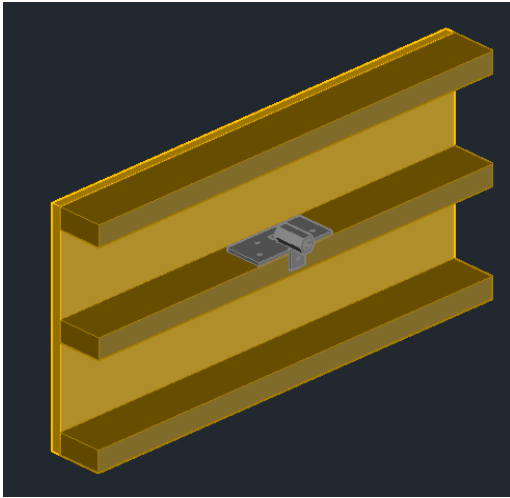


セフティープレート



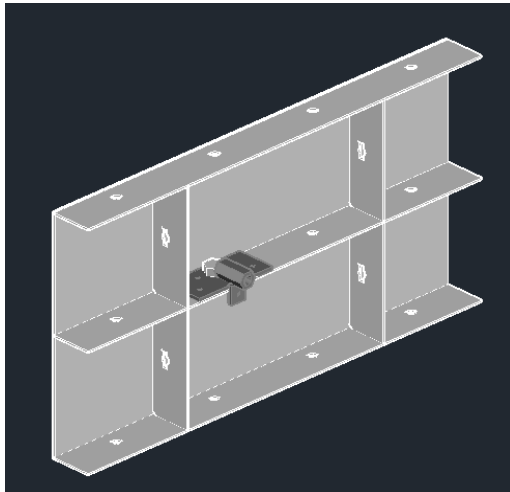
木製型枠は、栈木へ釘止めするだけです。

セフティープレートを使用する事で簡易的に大型型枠を作成する事が出来ます。
 深刻な人手不足も簡易大枠化する事により省人化に寄与します。

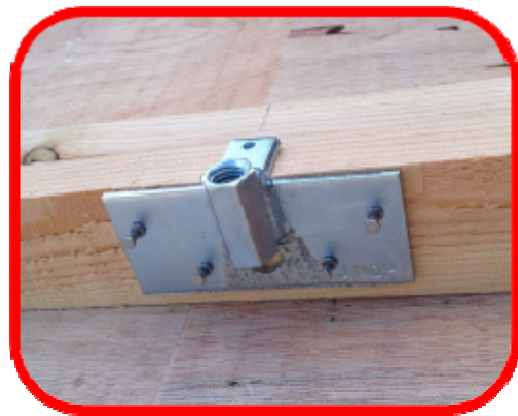
組み合わせは自由

ボルトの長さを変えることにより、単管パイプ、50角、60角、異型角やビーム材、鋼材等使用できます。

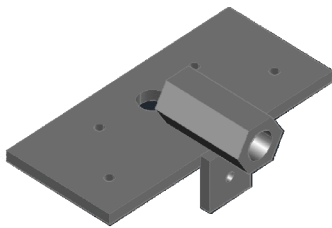
また、木製型枠、鋼製型枠とわず使用可能です。
 曲げ加工材料を使用すれば曲面も対応可能です。



鋼製型枠は、リブ孔へボルト、ナット止め
 (ボルト・ナットにて固定するのでメタルフックより安全です)



セフティープレートは、二段釘5本で栈木に固定
 ※一般の釘はバールがきかず解体時に時間を要します



- 注) セフティープレートには NOP の刻印がありますので類似品にはご注意をお願いします。
 - 注) 大型型枠化にする事により型枠強度が変わるものではありません。
 - 注) 大型型枠の吊り込み等は十分にご注意をお願いします。
 - 注) ご使用時には使用状況等御理解の上お取り扱いをお願いします。
- ※強度計算等ご必要な場合お気軽にお問い合わせ下さい。

※付属品も含め販売およびリース対応もしております。

製品改良のため、予告なく変更することがあります

NOP FORMWORK EASY SYSTEMS
 型枠支保工・施工コンサルタントのNO.1ブランド

〒578-0948 大阪府東大阪市菱屋東2丁目4-20
ジャパンノップ株式会社
 電話 072-965-1391 FAX 072-962-5458

<http://www.j-nop.co.jp/>

取扱店